

# Inventario de Motocicleta

Registro No.					
Fecha					
Cliente			Destinatario		
Dirección			Dirección		
Colonia		Estado		Colonia	
Estado		Estado			
Notificar en destino a			Trailer No.		Teléfono
Marca	Modelo	Serie No.	Color	Velocímetro	Placa No.

INDICAR EL NÚMERO DE ACCESORIOS INCLUIDOS, EN CASO CONTRARIO MARCAR "0".

INDIQUE SI LO SIGUIENTE SE REALIZÓ:

Tanque de gas _____	Antena C.B. _____	kit de herramienta _____	Tanque vacío _____
Motor _____	Radio _____	Manubrios _____	Radiador vacío _____
Bolsas laterales _____	Antena de Radio _____	Respaldo _____	Batería desconectada _____
Bolsa de respaldo _____	Stereo cassette/c.d. _____	Cornetas _____	Cables desconectados _____
Radio C.B. _____	Bomba de aire _____	Sist. comunicación _____	

Condición de los asientos \_\_\_\_\_ Condición del parabrisas \_\_\_\_\_

Condición de las luces \_\_\_\_\_ Condición de los espejos \_\_\_\_\_

Condición de las intermitentes \_\_\_\_\_ Condición de la batería \_\_\_\_\_

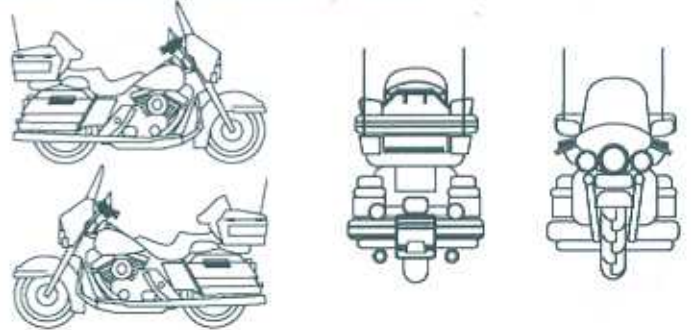
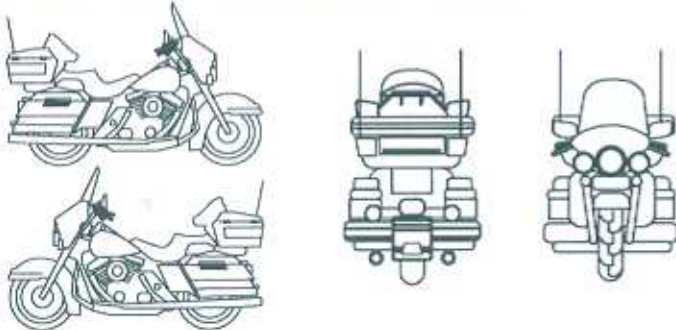
Condición del escape \_\_\_\_\_ Condición del radio \_\_\_\_\_

**ORIGEN:** Lectura del Odómetro: \_\_\_\_\_

**DESTINO:** Lectura del Odómetro: \_\_\_\_\_

Describir alguna omisión antes de la carga: abollada, agrietada, rayada, raspada, fisurada, oxidada ó con moho.

Describir algún daño a la entrega: abollada, agrietada, rayada, raspada, fisurada, oxidada ó con moho.



**CHOFER: LISTA DE EXCEPCIONES (SI LAS HAY) EN ORIGEN**

**CLIENTE: LISTA DE EXCEPCIONES (SI LAS HAY) EN DESTINO**

<b>EN ORIGEN:</b>	Contratante	Fecha	<b>EN DESTINO:</b>	Contratante	Fecha
	Firma	Hora		Firma	Hora
	Propietario o Agente	Fecha		Propietario o Agente	Fecha
	Firma	Hora		Firma	Hora